

ПКЖГ.433244.022 ГЧ

Перв. примен.
ПКЖГ.433244.022

Справ. №

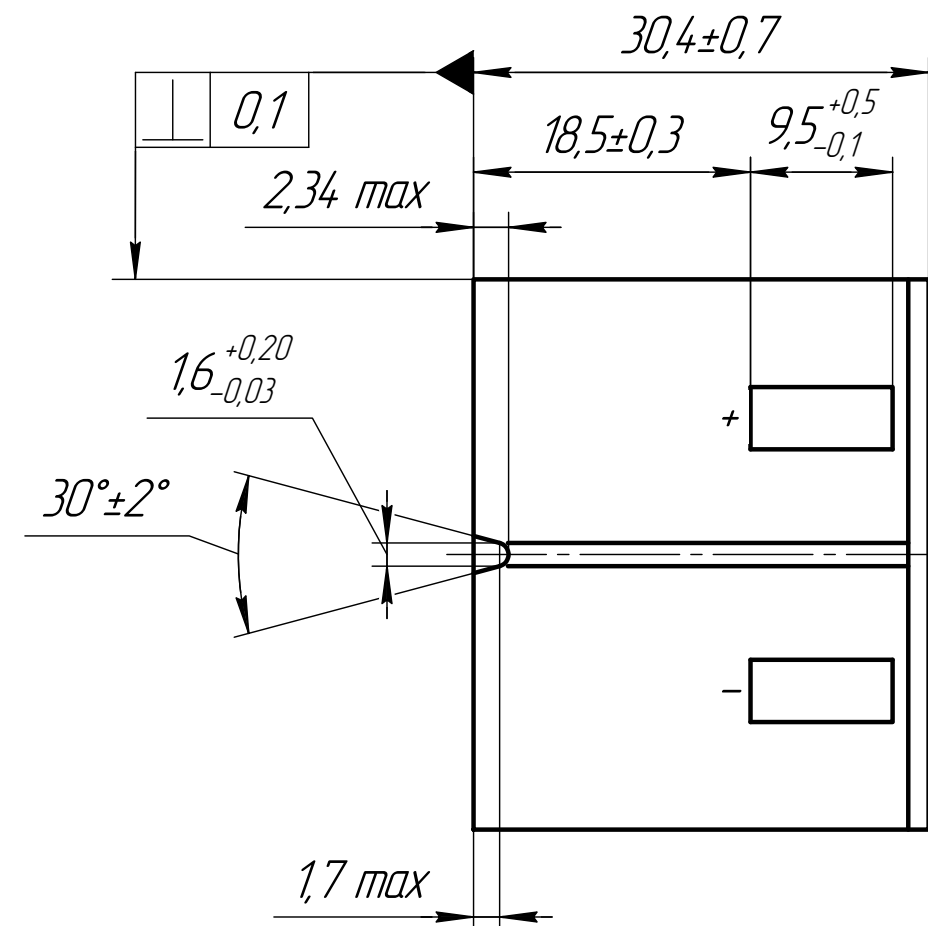
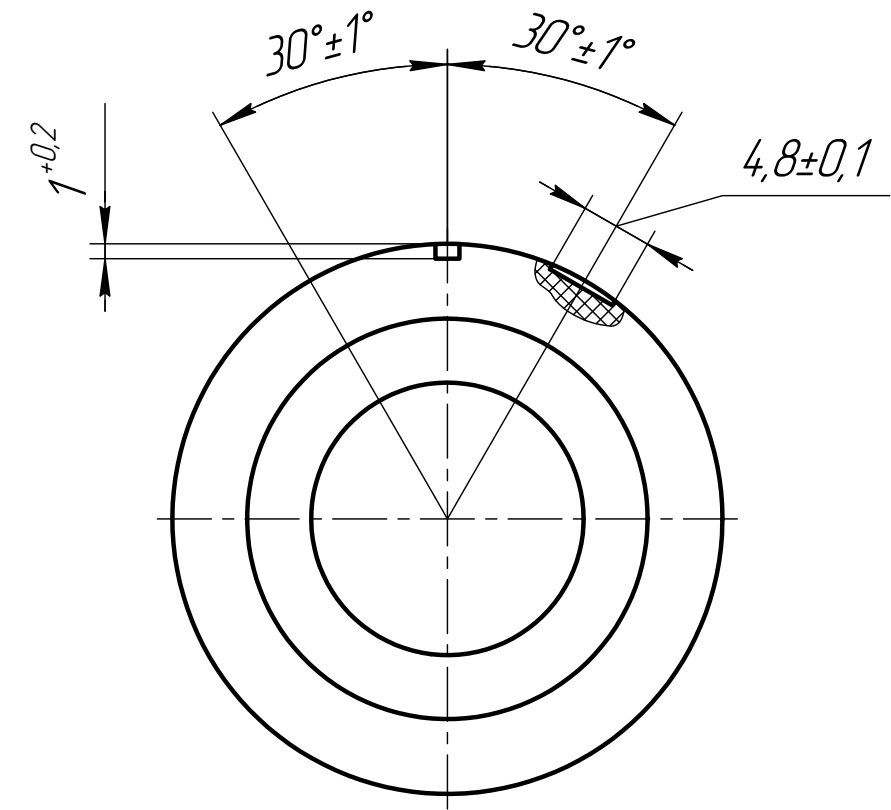
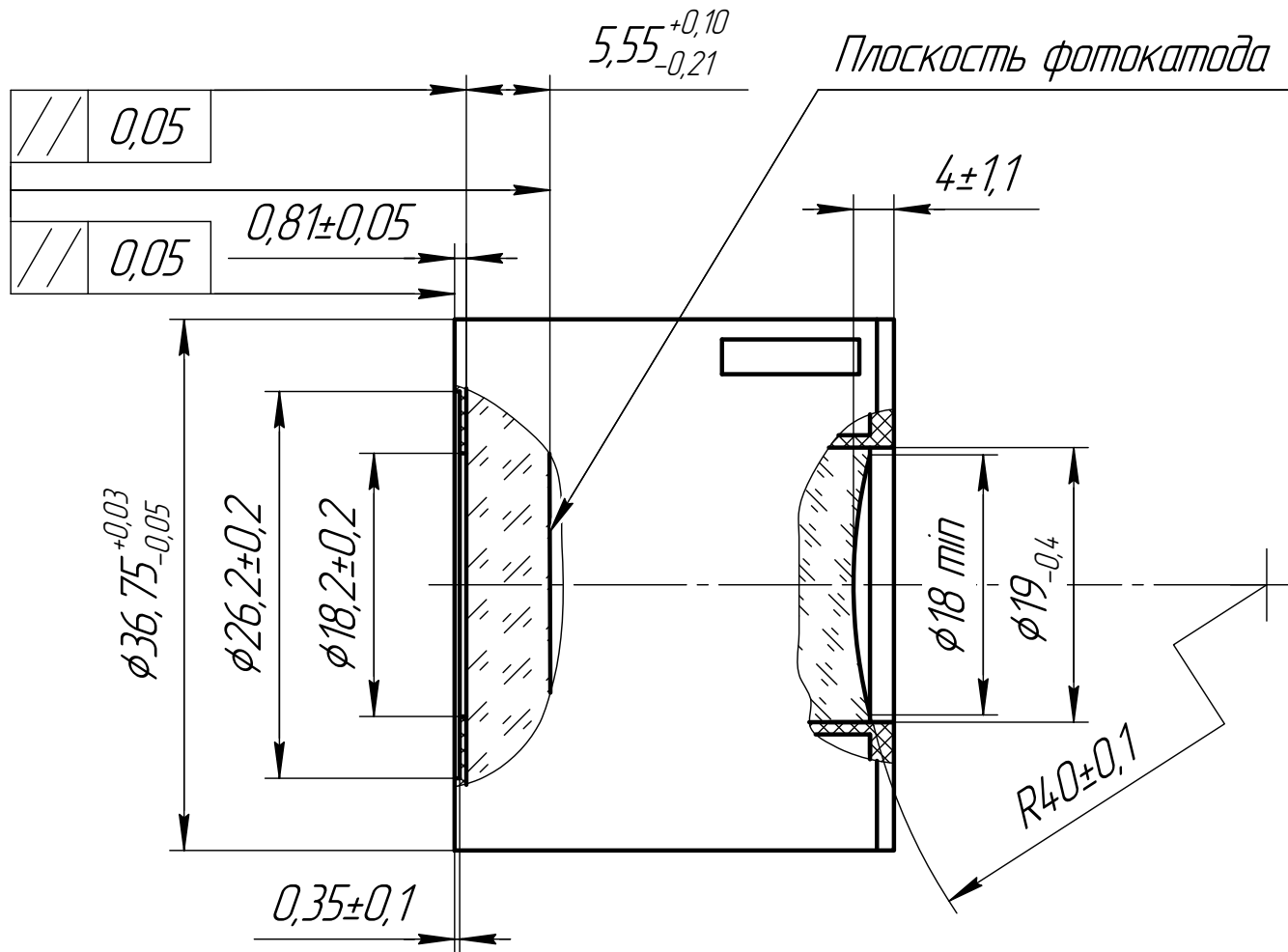
Подп. и дата

Инд. № дцкл.

Взам. инв. №

Подп. и дата

Инд. № подл.



Изм.	Лист	№ докум.	Подп.	Дата
Разраб.				
Пров.				
Т.контр.				
Н.контр.				
Утв.				

ПКЖГ.433244.022 ГЧ

Преобразователи
электронно-оптические
ЭПМ 71Г
Габаритный чертёж

Лит.	Масса	Масштаб
A	85г	2:1
Лист	Листов 1	

Копировал

Формат А3