

ПКЖГ.433 244.018 ГЧ

5,55^{+0,10}_{-0,22}

и D = 1487

φ31,12±0,25

φ22,6±0,25

127^{-0,76}

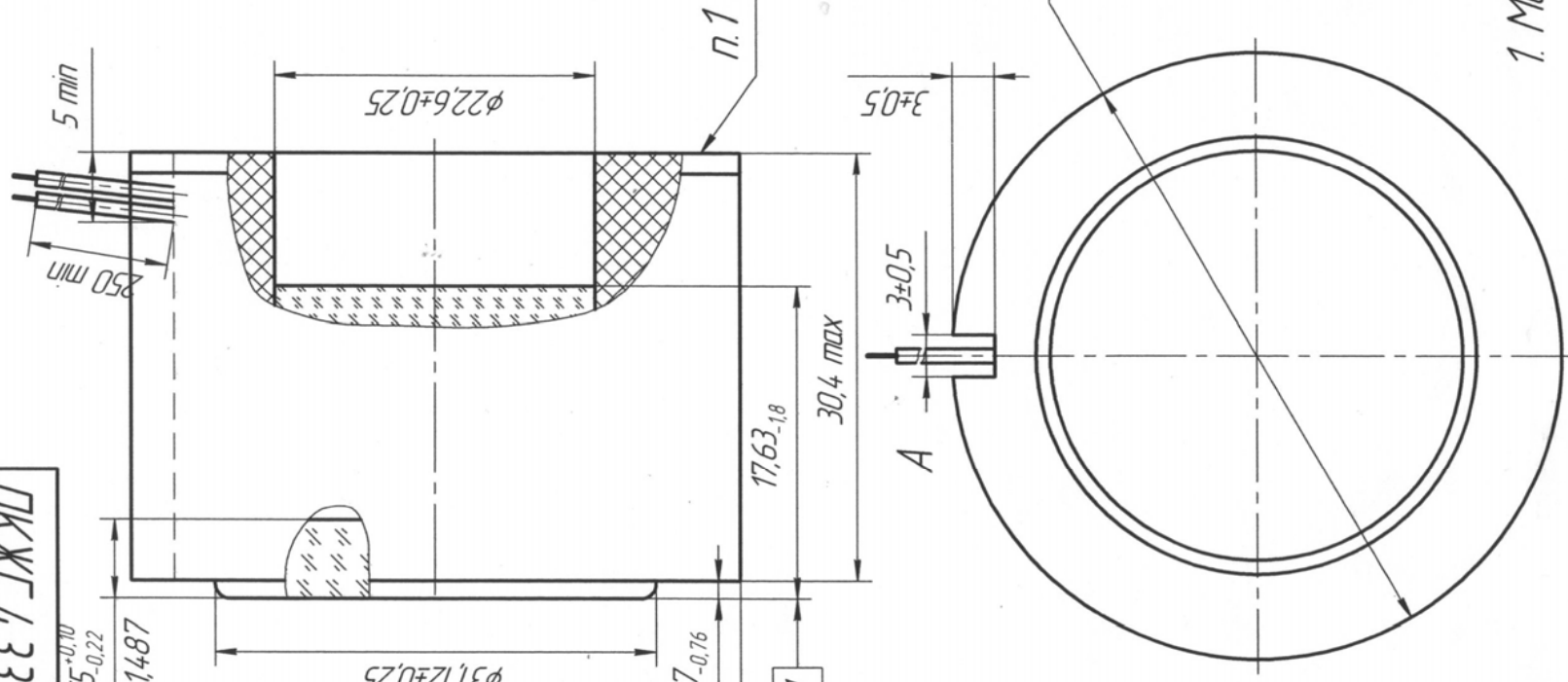
17,63^{-1,8}

30,4 max

A 3±0,5

3±0,5

φ43±0,1



1. Место маркировки

ПКЖГ.433 244.018 ГЧ

Преобразователь
электронно-оптический ЭПМ 70 Г-02
Габаритный чертеж

Изм/Лист	№ докум	Подп	Дата	Лист	Масса	Масштаб
Разраб.				A	90 г	2:1
Проб.				Лист	Листов	1
Т.контр.						
Н.контр.						
Утв.						

Копировал

Формат А4

Перв. примен

Справ. №

Подп. и дата

Инд. № аудл.

Взам. инв. №

Подп. и дата

Инд. № подл.