

ПКЖГ433 244.019 ГЧ

Перв. примен.

Спроб. №

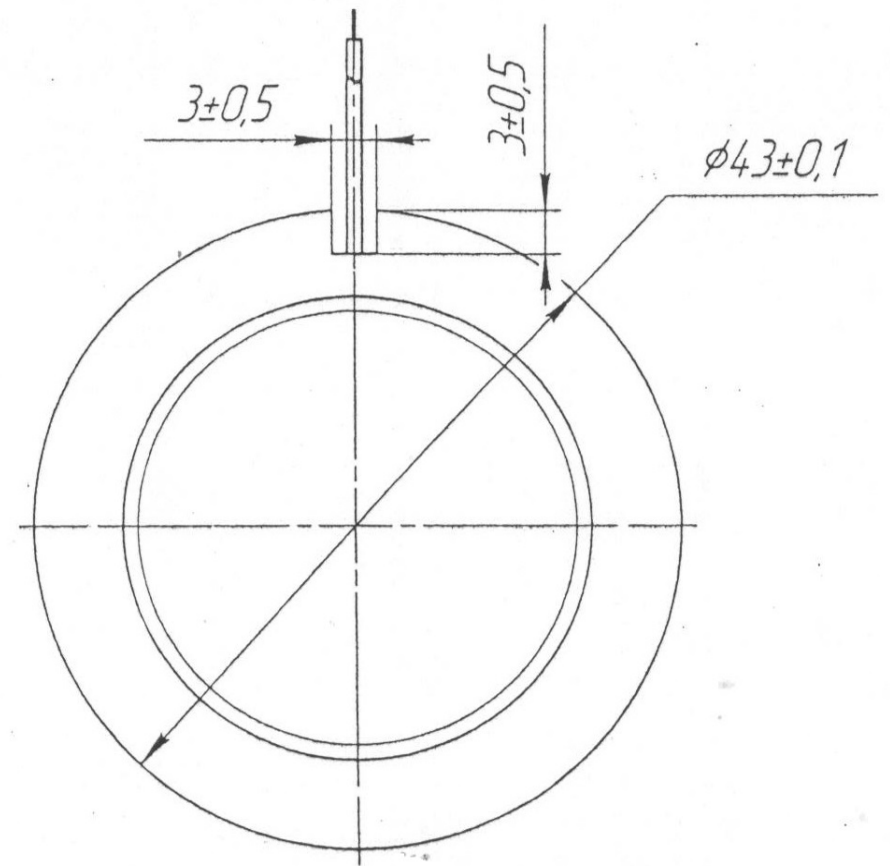
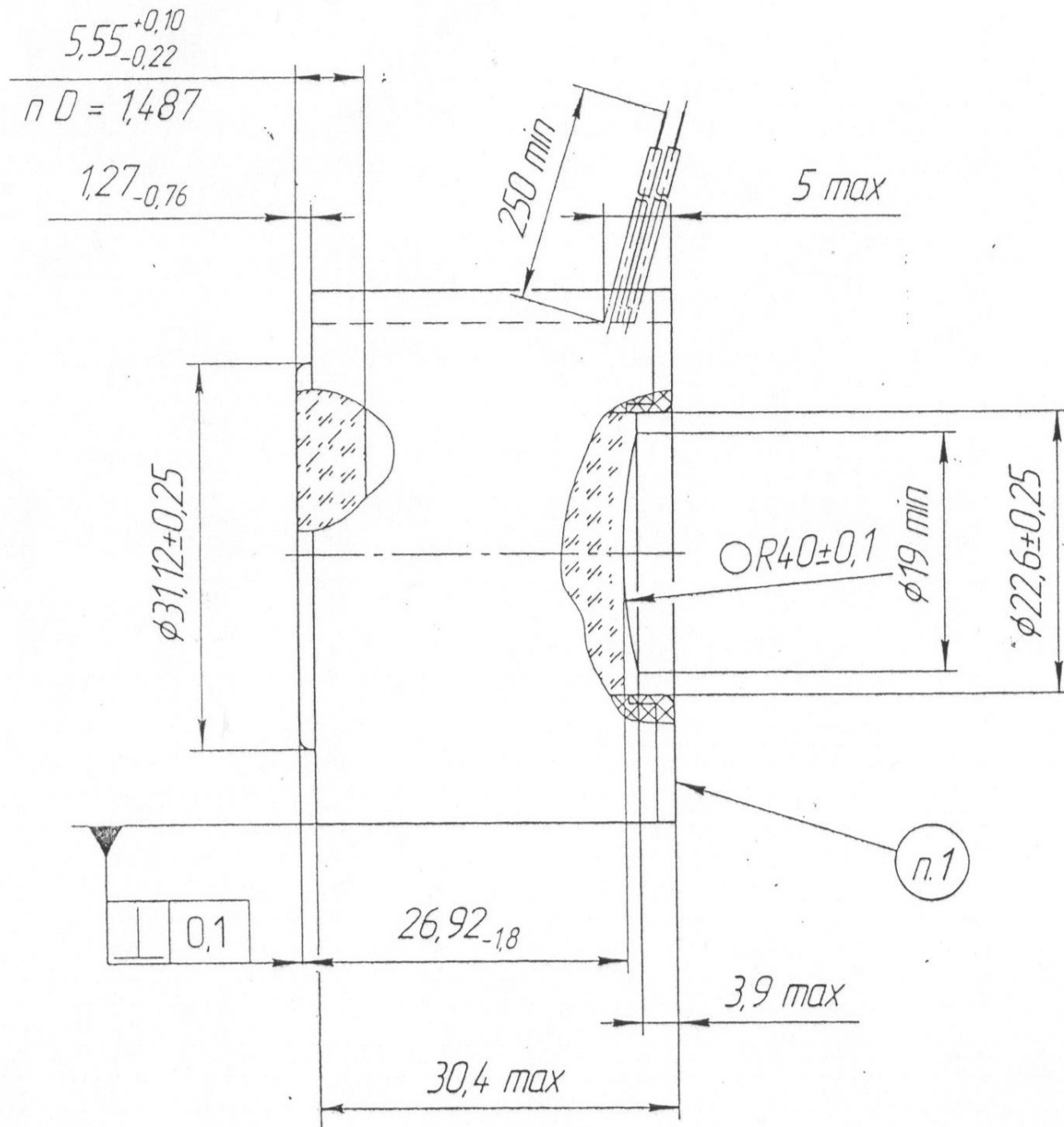
Подп. и дата

Изм. № докл.

Взам. инв. №

Подп. и дата

Изм. № докл.



1. Место маркировки.

				ПКЖГ433 244.019 ГЧ				
Изм.	Лист	№ док-м.	Подп.	Дата	Преобразователь электронно-оптический ЭПМ70 Г-Э	Лит. А	Масса 95г	Масштаб 2:1
Разраб.					Габаритный чертёж			
Пров.						Лист	Листов	1
Т.контр.								
Н.контр.								
Утв.								