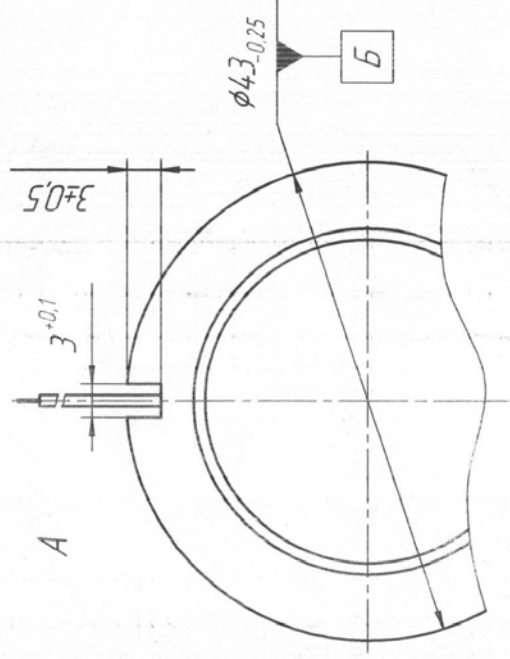
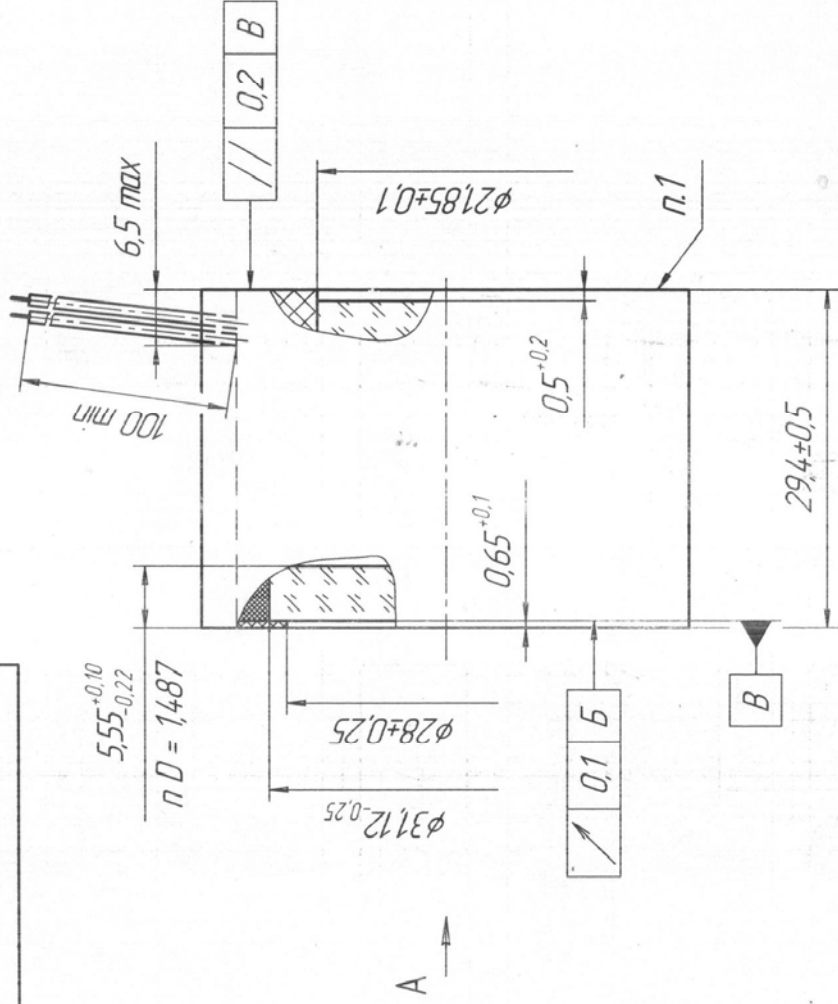


ЛКЖГ 4.33244.027-01 ГЧ



1. Место маркировки.
2. Базовая окружность Б является цилиндром с наименьшим диаметром, который описан вокруг пластикового корпуса.
3. Красный провод = +2.7 В. Черный провод = - (земля).

| | | | | |
|----------------------------------|----------|-------|--------|---------|
| ЛКЖГ 4.33244.027-01 ГЧ | | Лист | Масса | Масштаб |
| Преобразователь | | A | 95 з | 1:5:1 |
| электронно-оптический ЭПМ 70Г-08 | | Лист | Листов | 1 |
| Габаритный чертеж | | | | |
| Изм./Лист | № док.м. | Подп. | Дата | |
| Разраб. | | | | |
| Проб. | | | | |
| Т.контр. | | | | |
| Н.контр. | | | | |
| Утв. | | | | |

Лепр. нрмен.

Српд. №

Взм. чнб. №

Инд. № дудл.

Подп. и дата

Инд. № подл.