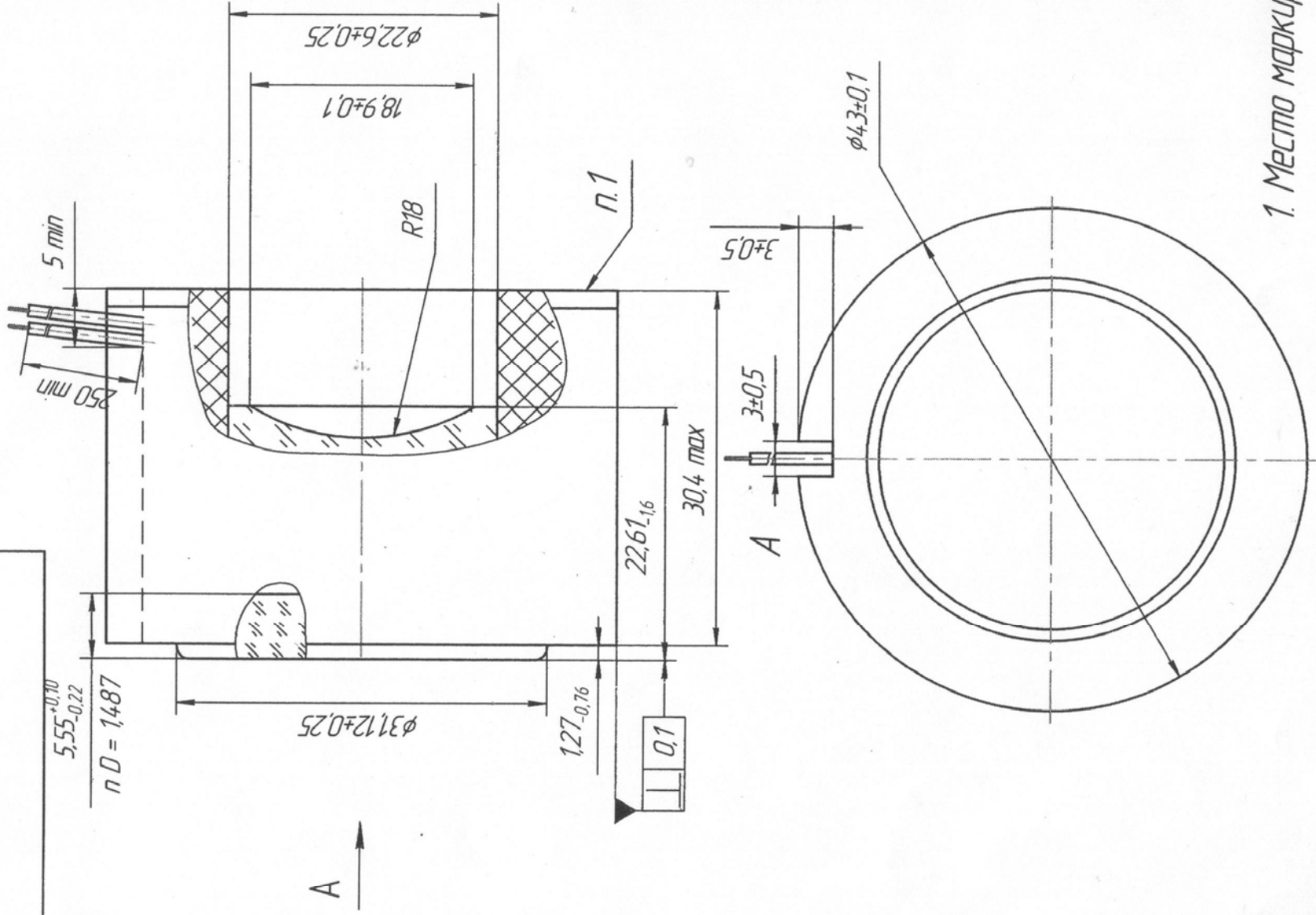


Инд. № подл. Подп. и дата
 Взам. инв. № Инв. № учёт. Подп. и дата
 Справ. №



1. Место маркировки

Инд. № подл. Подп. и дата
 Взам. инв. № Инв. № учёт. Подп. и дата

Изм./Лист	№ док-им.	Подп.	Дата
Разраб.			
Проб.			
Т. контр.			
Н. контр.			
Утв.			

ПКЭСТ 433244.034 Г4

Преобразователь
 электронно-оптический ЭЛОТ-04
 Габаритный чертеж

Лист	Масса	Масштаб
A	95.2	2:1
Лист	Листов	1