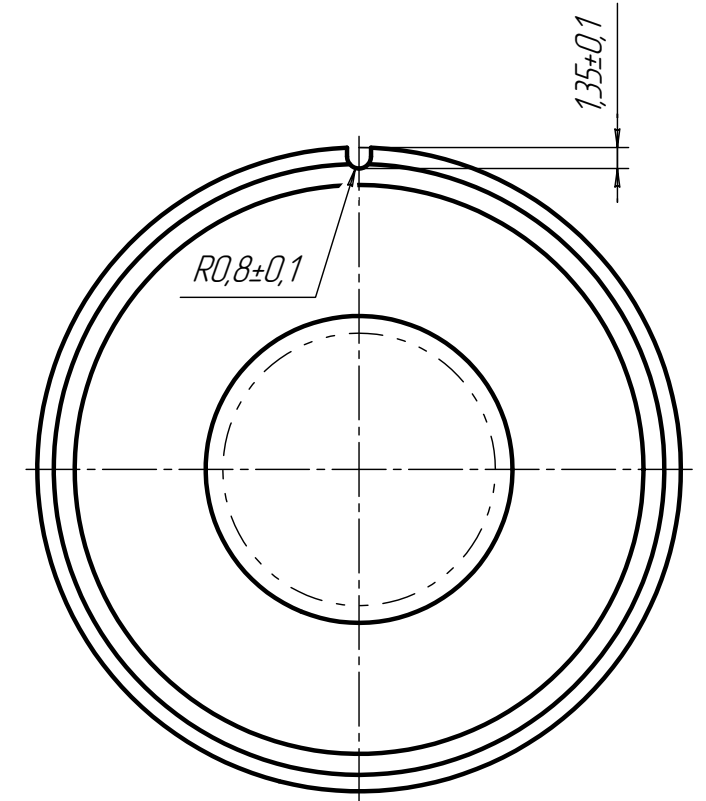
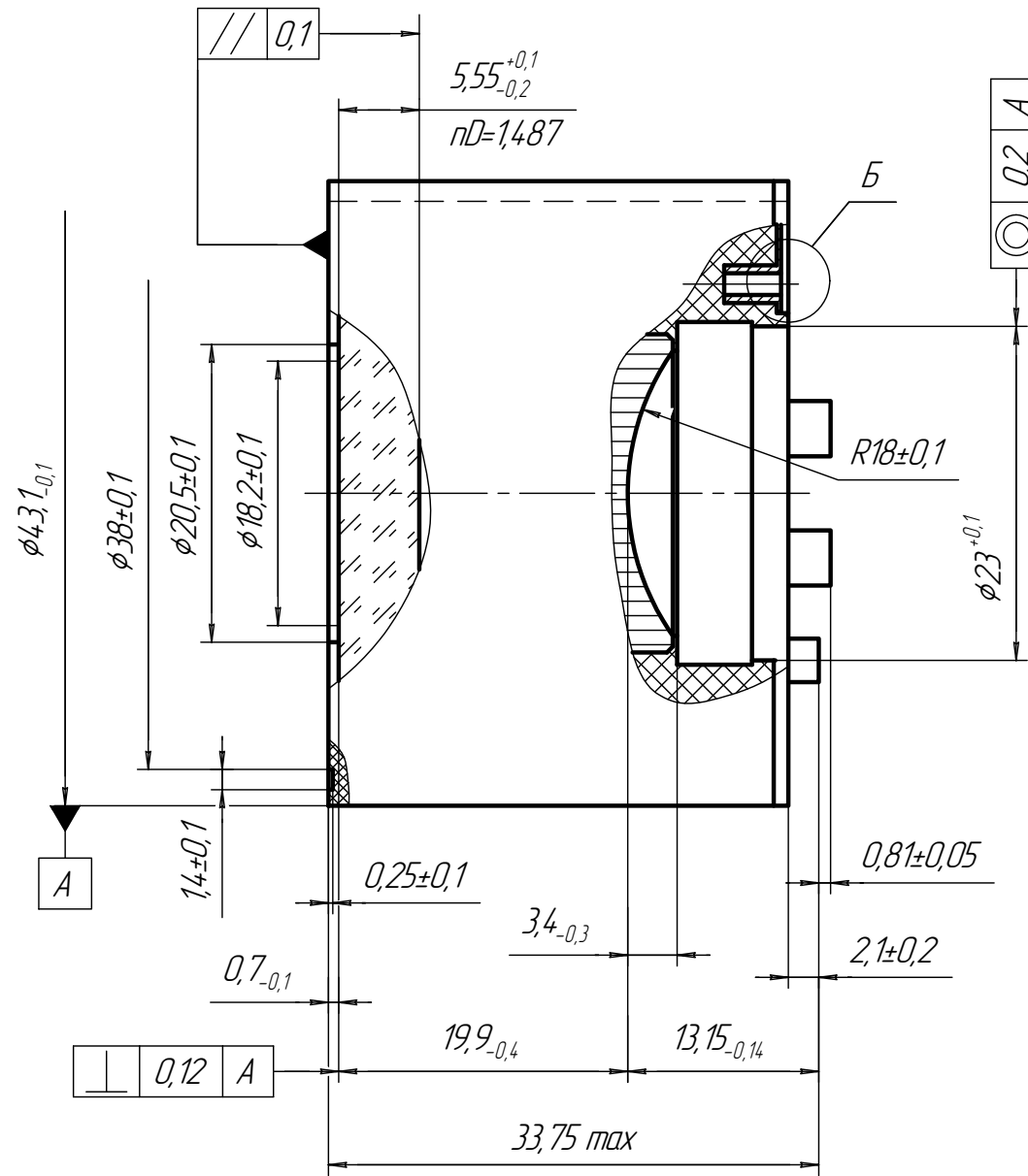
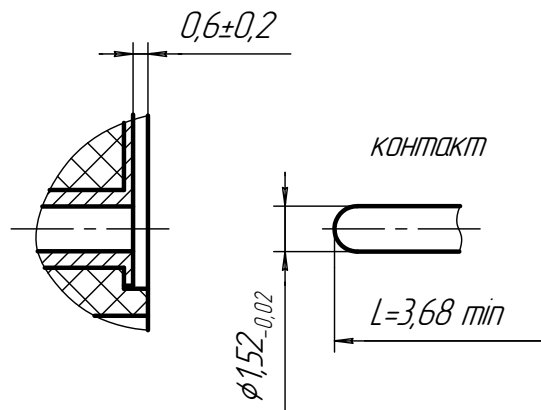


Б (4:1)



ПКЖГ 433244.033-13 ГЧ					Лит.	Масса	Масштаб
Изм.	Лист	№ докум.	Подп.	Дата	Преобразователь электронно-оптический ЭПМ 75Г-13	952	2:1
Разраб.							
Пров.							
Т.контр.							
И.контр.					Лист	Листов	1
Утв.							