

Перв. примен.

Справ. №

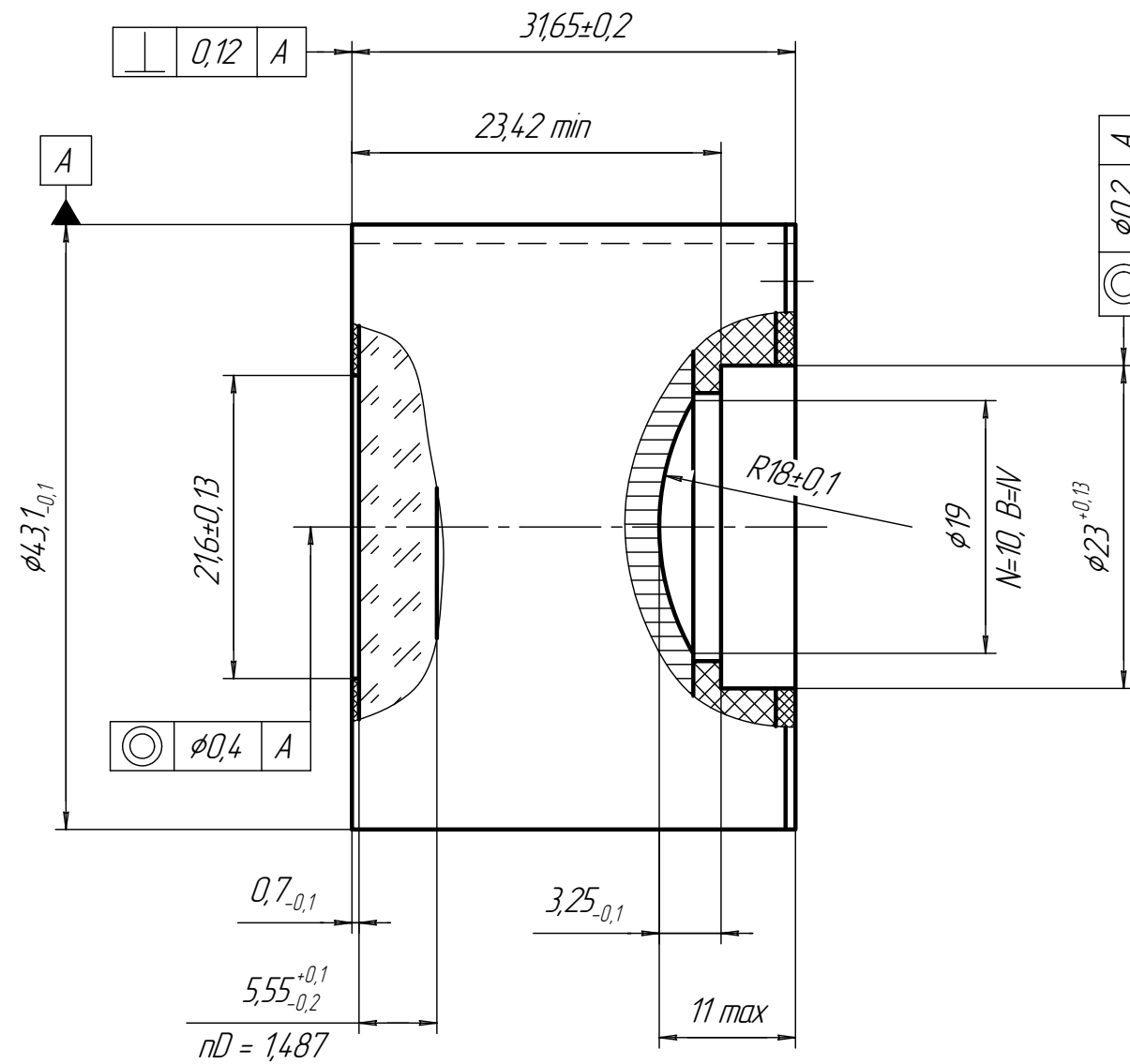
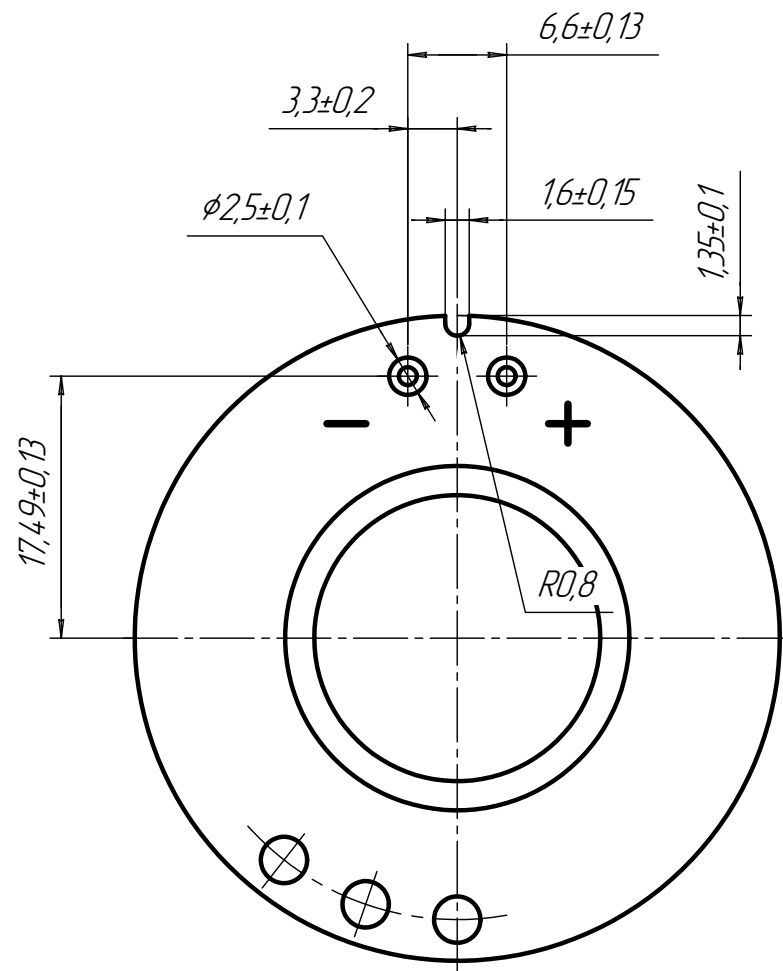
Подп. и дата

Изм. №

Взам. инв. №

Подп. и дата

Изм. № подл.



				ПКЖГ 433244.033-11 ГЧ				
Изм.	Лист	№ докум.	Подп.	Дата	Преобразователь электронно-оптический ЭПМ 75Г-11	Лит.	Масса	Масштаб
Разраб.							95 г.	2:1
Пров.						Лист	Листов	1
Т.контр.								
И.контр.								
Утв.								