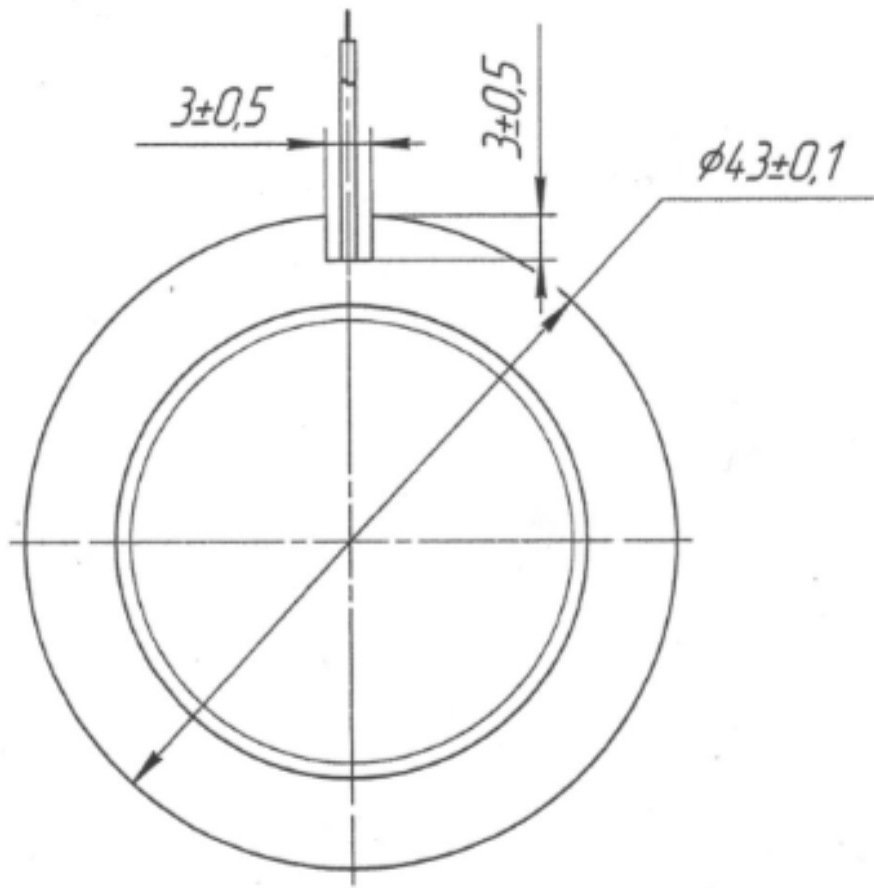
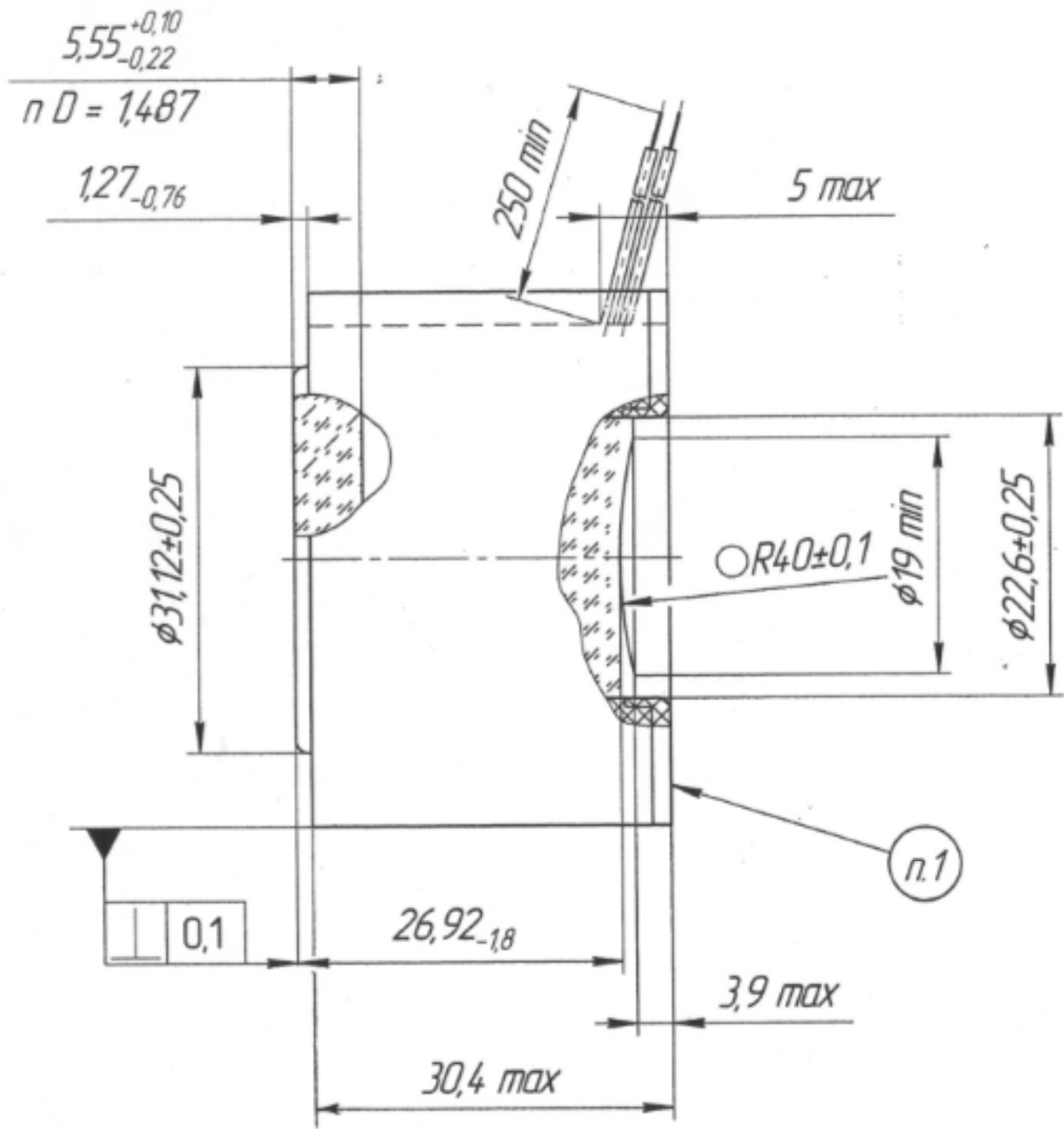


ПКЖГ433 244.013 ГЧ



1. Место маркировки.

Перв. примен.  
Справ. №  
Подп. и дата  
Изм. № подл.  
Взам. инв. №  
Инд. № докл.  
Изм. № докл.  
Инд. № докл.

				ПКЖГ433 244.013 ГЧ			
Изм.	Лист	№ докум.	Подп.	Дата	Лит.	Масса	Масштаб
Разраб.						95g	2:1
Проб.					Лист	Листов	1
Т.контр.							
Н.контр.							
Утв.							