

ПКЖГ.433 244.017 ГЧ

$5,55^{+0,10}$   
 $-0,22$

$n D = 1487$

$\phi 31,12 \pm 0,25$

$127_{-0,76}$

0,1

$28,13_{-1,8}$

$30,4 \text{ max}$

$250 \text{ min}$   
 $5 \text{ min}$

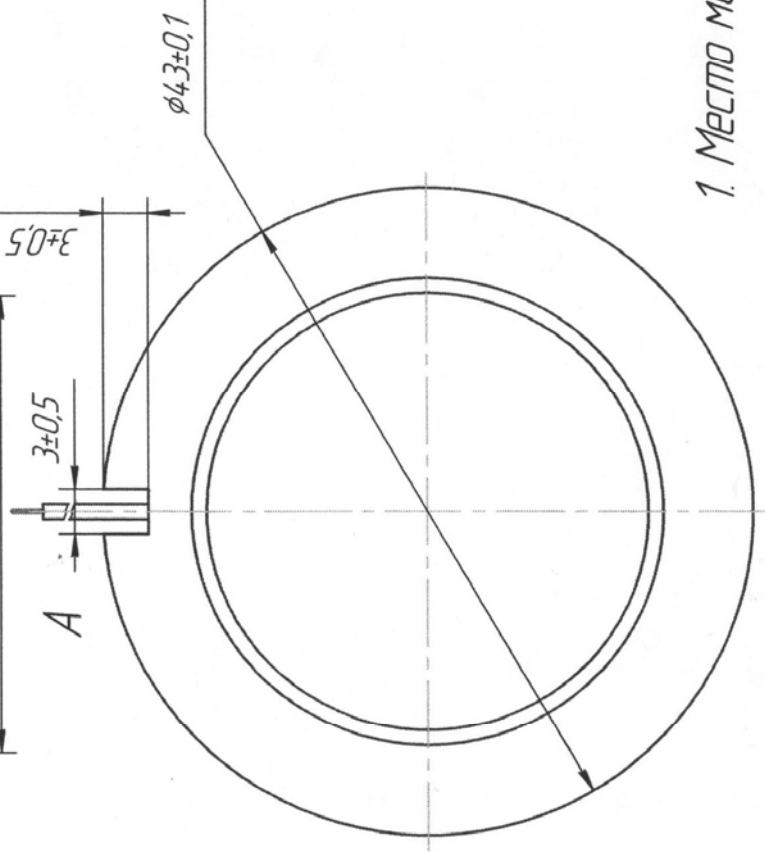
$\phi 22,6 \pm 0,25$

n.1

A  
 $3 \pm 0,5$

$\phi 4,3 \pm 0,1$

A →



1. Место маркировки

ПКЖГ.433 244.017 ГЧ

Преобразователь  
электронно-оптический ЭПМ 70Г-01  
Габаритный чертеж

Изм./Лист	№ докум.	Подп.	Дата	Лист	Масса	Масштаб
Разраб.				A	95 г	2:1
Проб.				Лист	Листов	1
Т. контр.						
Н. контр.						
Утв.						

Инд. № подл. Подп. и дата Взам. инд. № Инд. № дубл. Взам. инд. №

Справ. №

Листов, пронум.

Копировал

Формат А4