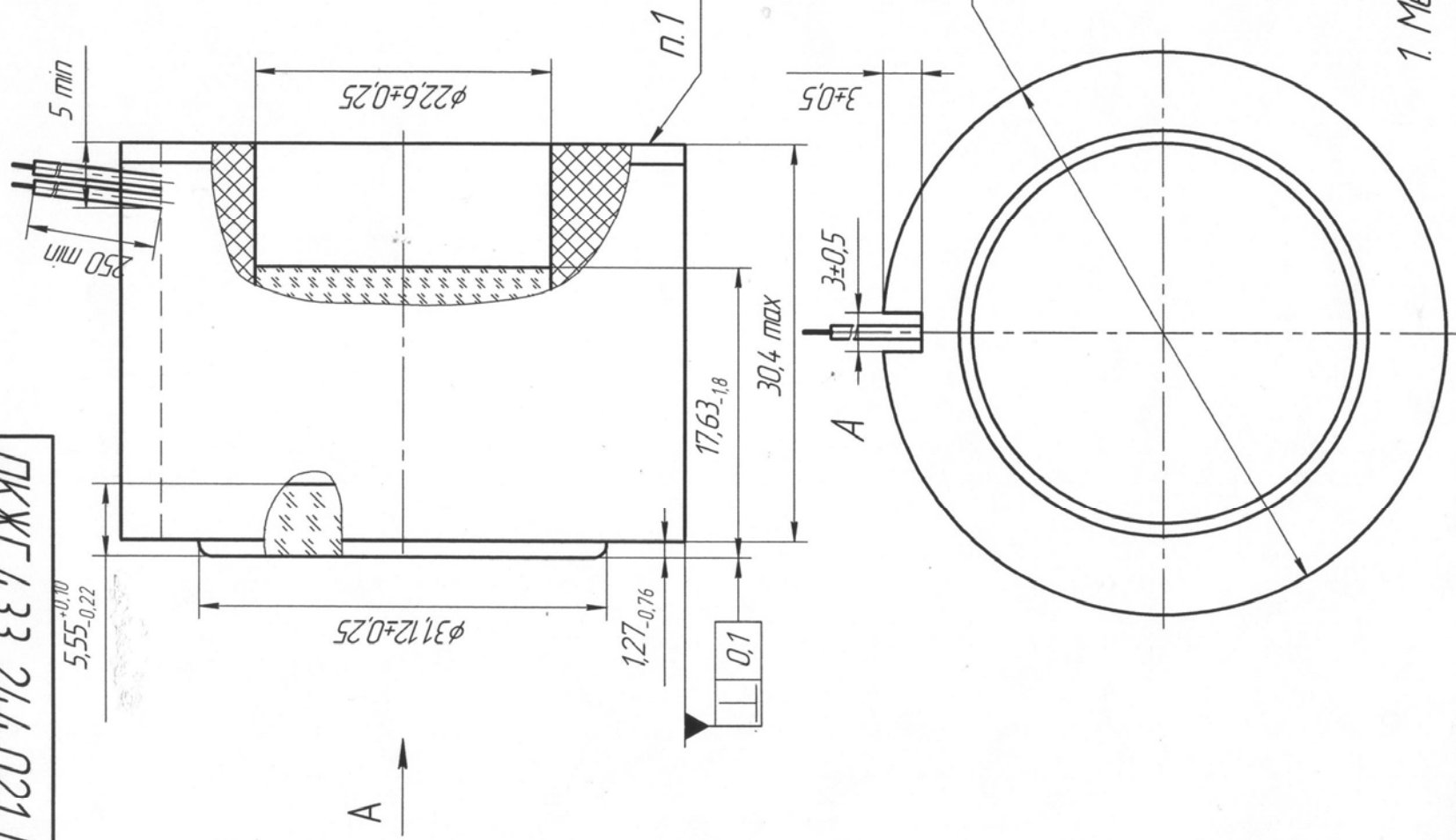


ПКЖГ.433 244.021 ГЧ



1. Место маркировки

ПКЖГ.433 244.021 ГЧ

Преобразователь
электронно-оптический ЭПМ 70 Г-3-02
Габаритный чертёж

Изм./Лист	№ док.им.	Подп.	Дата	Лист	Масса	Масштаб
Разраб.				A	90 г	2:1
Проб.				Лист	Листов	1
Т.контр.						
Н.контр.						
Утв.						

Лист. нрмен.

Срвб. №

Лодн. и дтм

Инд. № дудн.

Инд. №

Лодн. и дтм

Инд. № подл.

Копировал

Формат А4